



SUMOOAK

Emballages réutilisables en plastique

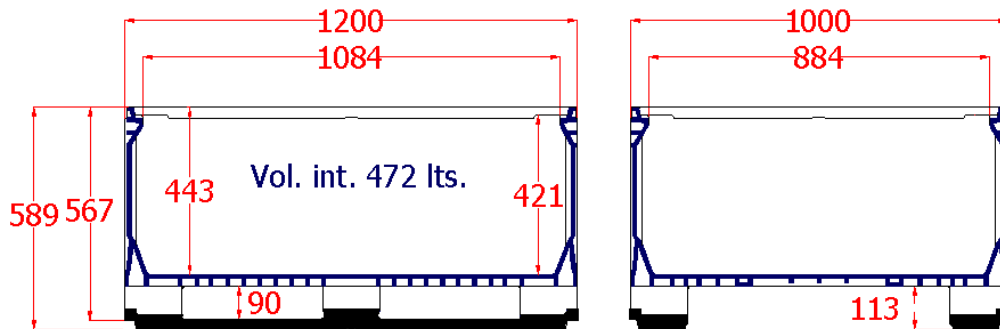
FICHE ARTICLE

Ref: 8047212bb1

ECO-palox



Palox 1200 x 1000 x 589 mm, fond et parois pleins, 2 semelles



CARACTERISTIQUES GENERALES

- Matière: PEHD, 1^{ère} fusion
- Qualité alimentaire
- Couleur standard gris bleuté (code SUMOOAK gris-36)
- Hygiène maximum (parois sans nervures)
- 2 semelles lisses et fermées

CARACTERISTIQUES TECHNIQUES:

- Dim. ext: 1.200x1.000x589 mm
- Volume: 472 litres
- Tare: 29 kg ± 4%
- Charge max: 600 kg
- Charge max en gerbage 4.500 kg
- Gerbage max: 10 u
- 2 barres métalliques 1 mm dans fourreaux étanches intégrés au fond du palox
- 1 tube de plastique rigidifié dans chaque pilier d'angle

OPTIONS/ACCESSOIRES

- Marquage en thermographie sur 2 faces
- Numérotation laser



- Couvercle

LOGISTIQUE

Semi remorque trailer : 104 u approx.
 Camion +Remorque: 150 u approx.
 Camion trailer Mega: 130 u approx.

